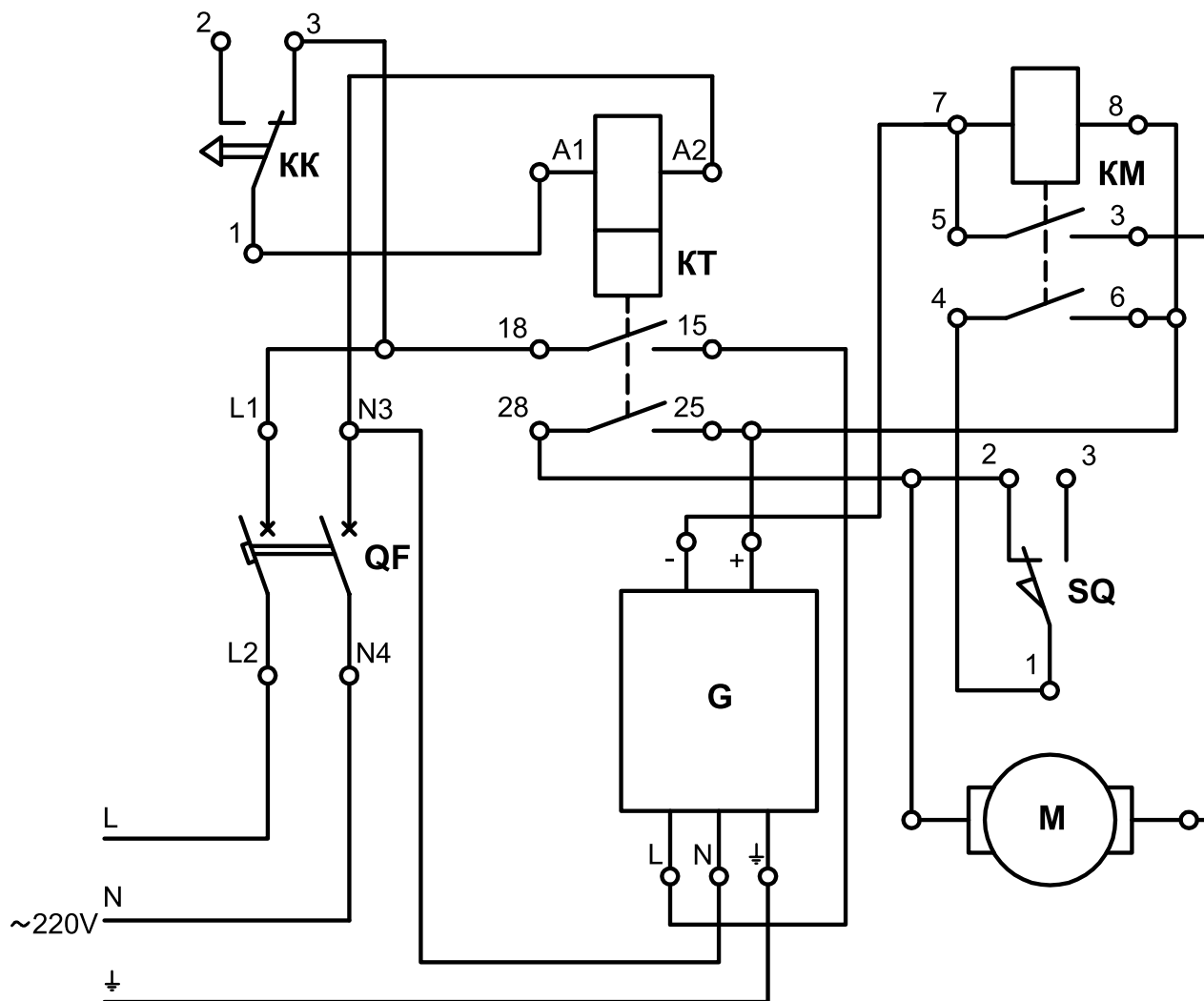


Электрическая схема подключения механизма автоматической прочистки колосников на котлах длительного горения серии «Магнум»



- QF Выключатель автоматический ВА 10
- G Блок питания 24В 200Вт(NTS-200-24
- M Моторредуктор ст/оч 16.3730 24В 20Вт
- SQ Переключатель 15А/250ВА. Z-15GW2-B
- KM Реле 13F-2(SCL)24VDC-10/15А
- KT Реле РВ3-22 АСDC24В/АС230В УХЛ4
- KK Термостат капиллярный WZA-90E

ООО «Новосибирская Металлообрабатывающая Компания»

Россия, НСО, р.п. Коченево, ул. Южная, 23
 8-800-700-00-92, +7 (383) 230-34-35

www.novmk.ru

info@novmk.ru