



НМК
НОВОСИБИРСКАЯ
МЕТАЛЛООБРАБАТЫВАЮЩАЯ
КОМПАНИЯ

ОСНОВАНА В 1997 ГОДУ

Сибирь



произведено
в СИБИРИ



*Разборный мангал
«Сибирь-винтаж»*





ОСНОВАНА В 1997 ГОДУ

Описание мангала «Сибирь-винтаж»





ОСНОВАНА В 1997 ГОДУ

Описание мангала «Сибирь-винтаж»

произведено
в СИБИРИ



Настоящее буйство фантазии, эстетики, гармоничных линий в совокупности с надежностью холоднокатанного листового проката воплощает в себе мечту любого дачника. **Шашлык** из любого вида мяса, овощи-гриль, рыба и морепродукты – все это возможно приготовить на живом огне в мангале "Сибирь-винтаж".





ОСНОВАНА В 1997 ГОДУ

Описание мангала «Сибирь-винтаж»



Мангал "Сибирь-винтаж" при всех своих габаритах является разборной конструкцией, что делает удобным его при транспортировке и компактным при хранении. При желании его можно оставить либо в собранном либо в разобранном виде. Доступная для такой эстетической вещи **рекомендованная розничная цена в размере 9 900 руб.** делает данный мангал настоящей находкой для любителей загородного отдыха и людей, придерживающихся правил здорового питания.





Преимущества мангала «Сибирь-винтаж»

произведено
в СИБИРИ

Компактность

- при всех своих массивных габаритах, данный мангал вписывается в любое доступное пространство

Мобильность

- конструкция мангала предполагает возможность его полной разборки и сборки в короткий промежуток времени с использованием минимального количества инструментов (шестигранник и ключ на 10)

Надежность

- обеспечивается за счет использования холоднокатанного листового металлопроката **толщиной 3мм** во всей конструкции





Преимущества мангала «Сибирь-винтаж»

произведено
в СИБИРИ

Эстетика

- винтажные элементы, актуальный декор, выполненный при помощи **лазерной резки** создают неповторимую эстетику, гармонизируя окружающее пространство. Сам мангал уже является предметом гордости и украшения загородного экстерьера

Эффективность

- отсутствие технологических отверстий снизу обеспечивает более длительное горение углей внутри корпуса мангала, что дает увеличение срока эффективной передачи жара от углей к приготавливаемой пище

Эргономика

- боковая полка, прикрепленная с одной стороны и специальный держатель с другой, позволяют рационально использовать необходимые аксессуары при приготовлении ВВQ (шампуры, решетки, тарелки, кастрюли, кочерга – все это возможно расположить и закрепить на данном мангале), что дает ощущение завершенности данного предмета на участке



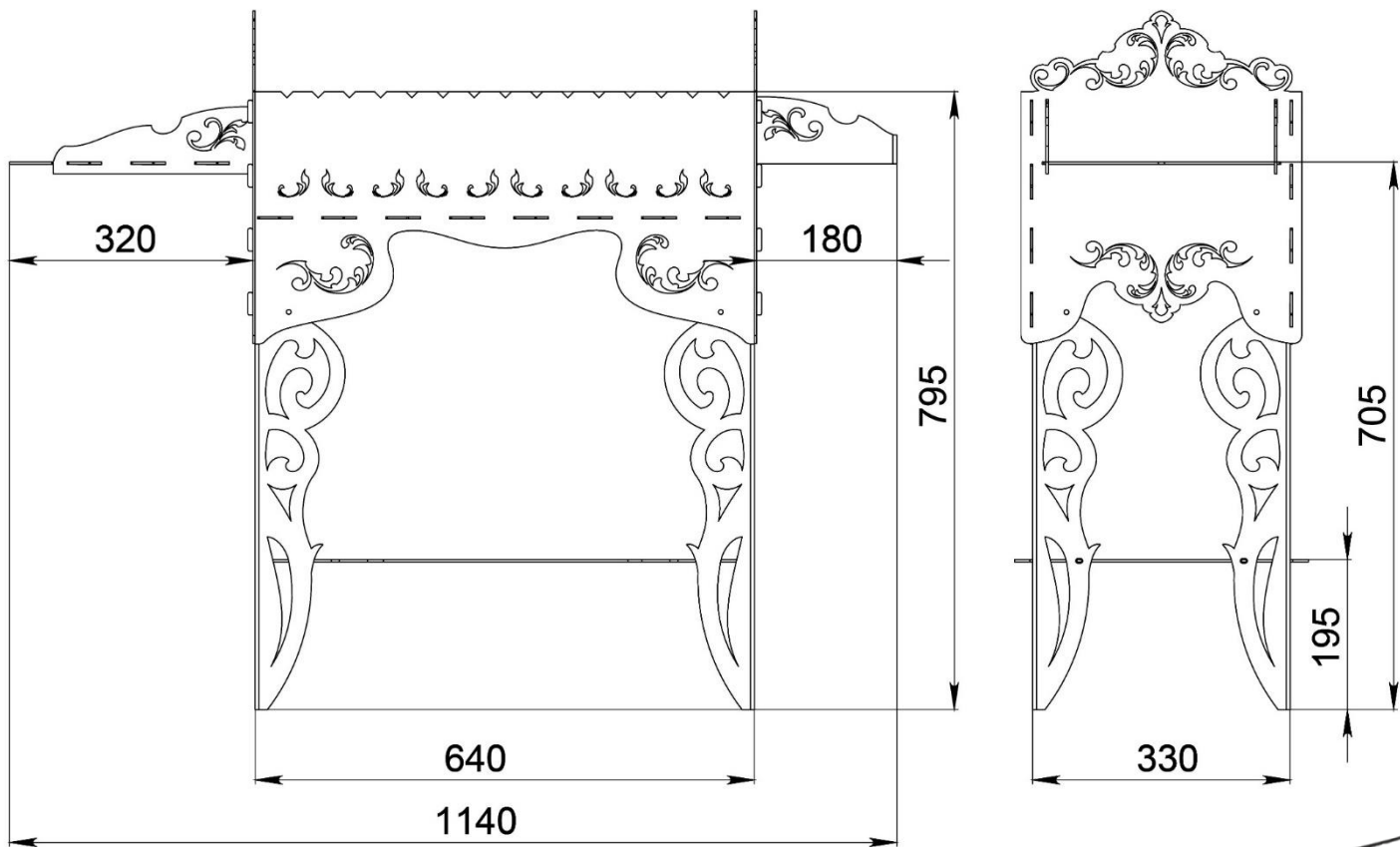


Схема устройства мангала «Сибирь-винтаж»





Габаритные размеры мангала «Сибирь-винтаж»





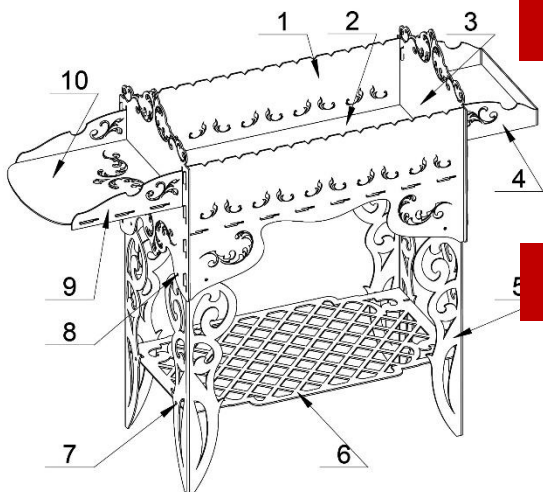
Технические характеристики мангала «Сибирь-винтаж»

Показатель	Значение
Материал	Сталь 3 сп.5
Толщина металла, мм	3
Габаритные размеры в сборе: Ш x Г x В, мм	1140 x 330 x 795
Масса нетто, кг	30





Порядок сборки мангала «Сибирь-винтаж»



1

В специальные отверстия, расположенные в передней и задней стенках топки мангала (1) вставить дно (2).

2

В получившуюся конструкцию вставить боковые стенки топки (3), чтобы получилось единое топочное пространство для закладки дров или древесных углей.

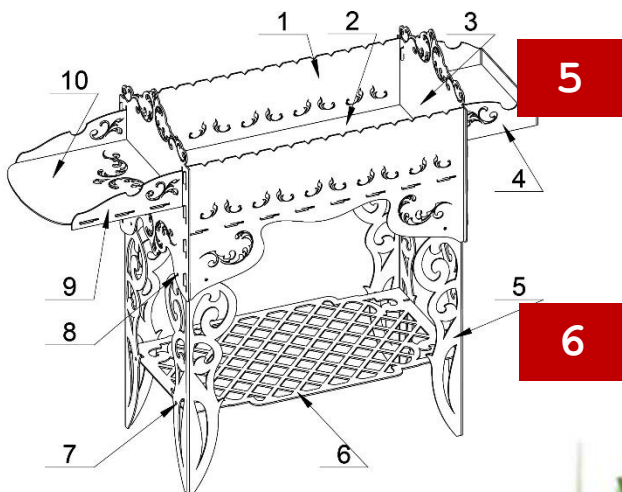
3

При помощи винтов крепления (8) присоединить ножки мангала (5) к получившейся топке, до конца не затягивая винты.





Порядок сборки мангала «Сибирь-винтаж»



5

С помощью винтов крепления (7) закрепить нижнюю полку (6) между ножками мангала (5).

6

Окончательно произвести затяжку винтов крепления (7) и (8).

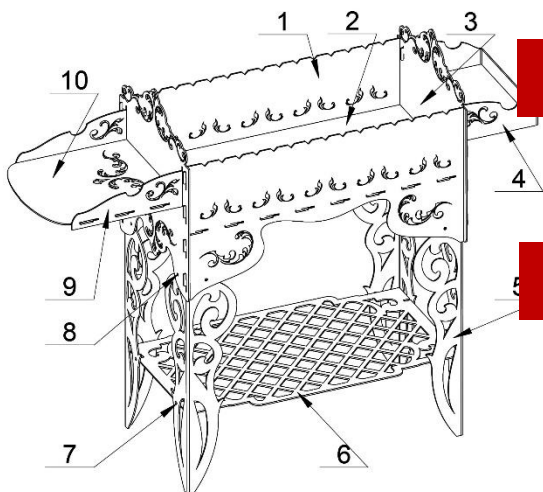
7

Собрать боковую полку мангала, соединив дно полки (10) и боковые стенки (9) между собой.





Порядок сборки мангала «Сибирь-винтаж»



9

Присоединить готовую полку к корпусу топки мангала слева или справа.

10

Присоединить держатель (4) к корпусу топки мангала слева или справа.

11

Установите мангал на ровную поверхность на открытом пространстве, вдали от легковоспламеняющихся предметов и жидкостей.

12

Мангал готов к первой предварительной топке.





Розжиг и первая топка мангала «Сибирь-винтаж»



Первую топку необходимо произвести без приготовления на нем пищи, с использованием **небольшого количества дров** (двух-трех поленьев) на открытом воздухе. В ходе первой топки может ощущаться запах краски и наблюдаться легкое испарение от стенок топки мангала. Со временем оно прекратится и впоследствии этого не будет.





Розжиг и первая топка мангала «Сибирь-винтаж»



После первой топки и **полного остывания мангала краска наберет максимальное сцепление с металлом**. Процесс первой топки необходимо производить в щадящем режиме, то есть положить в мангал 2-3 полена, зажечь и дать остыть в течение 2-3 часов до полного охлаждения металла. Затем, убрать образовавшуюся золу из топки. **Приготовление пищи рекомендуется начинать через сутки после первой топки.**





Комплект поставки мангала «Сибирь-винтаж»

	Наименование детали	Кол-во, шт
1	Передняя и задняя стенки топки (№1)	2
2	Дно топки (№2)	1
3	Боковая стенка топки (№3)	1
4	Боковой держатель (№4)	1
5	Ножки мангала (№5)	4
6	Нижняя полка (№6)	1
7	Боковая стенка полки (№9)	2
8	Дно полки (№10)	1
9	Винт с внутренним шестигранником 6x16	12
10	Гайка М6 удлиненная	8
11	Шайба М6	8
12	Паспорт изделия	1